

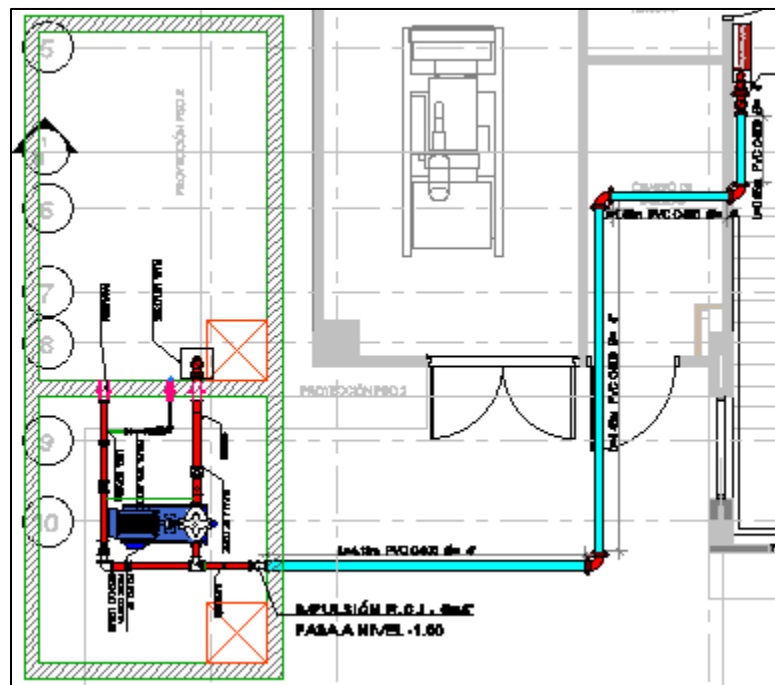
**DISTRITO DE INNOVACIÓN**  
DEL VALLE DEL CAUCA



REALIZAR LOS ESTUDIOS DE LOCALIZACIÓN DE LOTES, DE PLANTA FÍSICA, DE DISEÑO Y PLANOS, DE IMPACTO AMBIENTAL Y SOSTENIBILIDAD, REQUERIDOS EN LA EVALUACIÓN DE LA ADECUADA INFRAESTRUCTURA PARA LA INNOVACIÓN EN CADA UNO DE LOS SEIS MUNICIPIOS SEDE DEL DISTRITO DE LA INNOVACIÓN EN EL DEPARTAMENTO DEL VALLE DEL CAUCA, EN EL MARCO DEL PROYECTO DENOMINADO ESTUDIO DE PREFACTIBILIDAD PARA LA CREACIÓN DEL DISTRITO DE INNOVACIÓN EN EL VALLE DEL CAUCA. IDENTIFICADO CON EL BPIN 2018000100055.

## MEMORIAS CONCEPTUAL Y DISEÑO DE LAS REDES CONTRA INCENDIOS Y ANALISIS DE SEGURIDAD HUMANA.

### MUNICIPIO DE CARTAGO. DEPARTAMENTO VALLE DEL CAUCA.



Octubre de 2023

Por medio del presente se certifica la elaboración de los diseños hidráulicos del componente de la ciudad de Cali del proyecto que tiene por objeto *“REALIZAR LOS ESTUDIOS DE LOCALIZACIÓN DE LOTES, DE PLANTA FÍSICA, DE DISEÑO Y PLANOS, DE IMPACTO AMBIENTAL Y SOSTENIBILIDAD, REQUERIDOS EN LA EVALUACIÓN DE LA ADECUADA INFRAESTRUCTURA PARA LA INNOVACIÓN EN CADA UNO DE LOS SEIS MUNICIPIOS SEDE DEL DISTRITO DE LA INNOVACIÓN EN EL DEPARTAMENTO DEL VALLE DEL CAUCA, EN EL MARCO DEL PROYECTO DENOMINADO ESTUDIO DE PREFACTIBILIDAD PARA LA CREACIÓN DEL DISTRITO DE INNOVACIÓN EN EL VALLE DEL CAUCA. IDENTIFICADO CON EL BPIN 2018000100055”*.

REVISIÓN No. 1	FECHA	NOMBRE	CARGO	FIRMA
<b>ELABORO</b>		Jorge Adelmo Diaz Sarmiento	Diseñador	
<b>APROBÓ</b>			Supervisor	

#### CONTROL DE CAMBIOS

REVISIÓN	DESCRIPCIÓN DEL CAMBIO

El informe se presenta a continuación de este documento.

## TABLA DE CONTENIDO

1. INTRODUCCIÓN.....	5
2. DESCRIPCIÓN Y ALCANCE .....	6
3. OBJETIVOS PROPUESTOS .....	7
4. NORMATIVIDAD .....	8
5. DESCRIPCIÓN DEL SISTEMA.....	9
6. CARACTERIZACIÓN DEL PROYECTO .....	10
6.1. Clasificación del proyecto .....	10
6.2. Clasificación de la edificación .....	11
6.3. Categoría del riesgo.....	11
7. SEGURIDAD HUMANA.....	15
7.1. Carga de ocupación .....	15
7.2. Número de salidas .....	15
7.3. Separación de salidas.....	17
7.4. Ancho de las salidas .....	18
7.5. Descarga de las salidas .....	19
8. SISTEMA DE DETECCIÓN Y ALARMA.....	20
8.1. Sistema de notificación .....	20
8.2. Avisadores manuales.....	20
8.3. Detectores de incendios.....	21
8.4. Información general .....	22
9. SISTEMA DE PROTECCIÓN.....	23
9.1. Rociadores automáticos.....	23
9.2. Tomas fijas para bomberos para extinción de incendios .....	23
9.3. Extintores de fuego portátiles.....	24
9.4. Distribución de extintores .....	24
9.5. Conexión para bomberos .....	25
9.6. Ubicación del hidrante.....	26
9.7. Sistemas de bombas y reserva de agua .....	26
9.8. Calculo del sistema de protección.....	27
9.8.1. Consideraciones de diseño.....	27
9.7.2. Ecuaciones de diseño.....	28

9.7.3.	Equipos de bombeo .....	30
10.	ILUMINACION ENERGETICA .....	32
11.	SEÑALIZACIÓN .....	33
12.	CONCLUSIONES Y RECOMENDACIONES.....	35
13.	BIBLIOGRAFIA.....	37
14.	ANEXOS.....	38

## INDICE DE TABLAS

<i>Tabla 6. 1: Grupos y subgrupos de ocupación.....</i>	<i>10</i>
<i>Tabla 6. 2: Grupos y subgrupos de ocupación.....</i>	<i>11</i>
<i>Tabla 6. 3: Tabla de áreas analizadas. ....</i>	<i>11</i>
<i>Tabla 6. 4: Categorización de las edificaciones para efectos de resistencia contra fuego de acuerdo con su uso , Area construida y número de pisos .....</i>	<i>12</i>
<i>Tabla 6. 5: Resistencia requerida al fuego NTC 1480 en horas. ....</i>	<i>13</i>
<i>Tabla 6. 6: Espesor mínimo equivalente de muros en mampostería de arcilla en mm.....</i>	<i>13</i>
<i>Tabla 7. 1: Factor de carga y carga de ocupación.....</i>	<i>15</i>
<i>Tabla 7. 2: Número mínimo de salidas por carga de ocupación .....</i>	<i>15</i>
<i>Tabla 7. 3: Número de salidas por carga de ocupación .....</i>	<i>16</i>
<i>Tabla 7. 4: # Distancia máxima de recorrido de salidas .....</i>	<i>17</i>
<i>Tabla 7. 5: Anchura por persona medidas. ....</i>	<i>18</i>
<i>Tabla 9. 1. Área máxima por extintor .....</i>	<i>24</i>
<i>Tabla 9. 2. Tamaño y localización de extintores de incendios par riesgo de clase A.....</i>	<i>25</i>
<i>Tabla 9. 3. Número de extintores por área.....</i>	<i>25</i>
<i>Tabla 9. 4: Longitudes equivalentes válvulas y accesorios.....</i>	<i>28</i>

## 1. INTRODUCCIÓN.

En este documento se especifican los requerimientos mínimos a tener en cuenta en la instalación del sistema redes contra incendios sistema de alarma de incendios para y seguridad humana para el proyecto denominado **“DISTRITO DE INNOVACIÓN CARTAGO”, LOCALIZADO EN EL MUNICIPIO DE CARTAGO, DEPARTAMENTO DE VALLE DEL CAUCA.**

En tal sentido, todas las soluciones que hemos propuesto para mantener el nivel adecuado de seguridad se basan, en los lineamientos establecidos en las normas colombianas NSR 10, además de la norma NFPA 101 (National Fire Protection Assosiation) Código de Seguridad Humana Edición 2012 y posteriores

Siguiendo las recomendaciones de la norma NSR-10 el proyecto denominado **“DISTRITO DE INNOVACIÓN CARTAGO”, LOCALIZADO EN EL MUNICIPIO DE CARTAGO, DEPARTAMENTO DE VALLE DEL CAUCA.** se protegerá con un sistema de detección automática, alarma de incendios y un sistema de protección contra incendios basado en gabinetes acorde la NSR título J. Dentro del presente documento se especifican los requerimientos mínimos a tener en cuenta en el sistema de detección y alarma de incendios para la edificación.

## 2. DESCRIPCIÓN Y ALCANCE

El presente estudio muestra el diseño integral de los sistemas de protección , sistema de detención y alerta temprana y el sistema seguridad humana para el proyecto **“DISTRITO DE INNOVACIÓN CARTAGO”, LOCALIZADO EN EL MUNICIPIO DE CARTAGO, DEPARTAMENTO DE VALLE DEL CAUCA.**

El presente estudio muestra el diseño del sistema de redes contra incendios para proyecto Para el sistema de protección se requiere el uso de agua cuyo abastecimiento se realiza por medio de una acometida de la red de acueducto municipal, la cual abastece directamente a un tanque subterráneo con uso únicamente para redes contra incendios

En ese sentido, el diseño contempla el dimensionamiento de tuberías de distribución de agua a gabinetes acorde con la normatividad colombiana vigente; normas que establecen específicamente los requerimientos para el funcionamiento del sistema contra incendio. En este proyecto se describen los componentes del sistema contra incendio, realizando una descripción teórica para mayor comprensión del diseño.

Además de lo anterior el presente estudio muestra el sistema de seguridad Humana para proyecto **“DISTRITO DE INNOVACIÓN CARTAGO”, LOCALIZADO EN EL MUNICIPIO DE CARTAGO, DEPARTAMENTO DE VALLE DEL CAUCA.** Para el sistema de seguridad humana se expondrán los principios básicos sobre seguridad humana como aberturas entre pisos, ancho de puertas, protecciones activas, sistemas de alarma y detección de incendios e iluminación. En ese sentido, el diseño pretende garantizar la seguridad humana de los usuarios de la estación, ante cualquier evento inesperado que ponga en riesgo la vida de los habitantes ocasionales del establecimiento.

Como producto final se entregará la descripción del sistema, los componentes del sistema de protección contra incendios, las pruebas a realizar al sistema, la caracterización del proyecto, la seguridad humana, el sistema de detección y alarma, el sistema de protección, el cálculo del sistema de protección, la iluminación energética, la señalización y los planos.

### 3. OBJETIVOS PROPUESTOS

El presente diseño pretende proponer la forma más adecuada para los sistemas de protección, seguridad humana, sistema de detección y alarma de las redes contra incendios que componen para la seguridad humana Del proyecto **“DISTRITO DE INNOVACIÓN CARTAGO”, LOCALIZADO EN EL MUNICIPIO DE CARTAGO, DEPARTAMENTO DE VALLE DEL CAUCA**, con base en los siguientes indicadores:

- ✓ Realizar un diseño que cumpla con la normatividad vigente.
- ✓ Con base en resultado del diseño, proponer alternativas de solución para garantizar éxito al sistema integral de protección contra incendios.
- ✓ Proveer de agua a las diferentes salidas del proyecto a las presiones requeridas.
- ✓ Realizar un óptimo diseño de distribución interna de la red hidráulica.
- ✓ Entregar memorias de cálculo, especificaciones técnicas y planos detallados que permitan el fácil entendimiento y construcción de las soluciones aquí planteadas.
- ✓ Realizar un diseño de seguridad humana que cumpla con la normatividad vigente
- ✓ Con base en resultado del diseño, proponer alternativas de solución para garantizar éxito al sistema integral de protección contra incendios.
- ✓ Garantizar su seguridad en caso de incendio.
- ✓ En caso de producirse un incendio, dar la respuesta adecuada, limitando su propagación y posibilitando su extinción, con el fin de anular o reducir los daños o pérdidas que el incendio pueda producir a personas o bienes.



#### 4. NORMATIVIDAD

- ✓ Norma sismo resistente NSR 10, título J.
- ✓ Norma sismo resistente NSR 10, título K.
- ✓ Reglamento técnico del sector de agua potable y saneamiento básico RAS 2000. Resolución 330 de junio de 2017
- ✓ Norma NTC 1500, Código Colombiano de fontanería.
- ✓ Norma NTC 1669, Norma para la instalación de conexiones de mangueras contra incendios
- ✓ Norma NTC 2301 Norma para la instalación de sistemas de rociadores
- ✓ NFPA 10 Norma para extintores portátiles contra incendios.
- ✓ NFPA 13 Norma para la Instalación de sistemas de rociadores
- ✓ NFPA 20 Norma para la Instalación de bombas estacionarias de protección contra incendios.
- ✓ NFPA 25 Norma para la Inspección, Prueba y Mantenimiento de Sistemas de Protección contra incendios a base de agua.
- ✓ NFPA 72 Código de Nacional de alarmas contra incendios
- ✓ Manual de Protección contra Incendios de la NFPA.

## 5. DESCRIPCIÓN DEL SISTEMA

El proyecto “**DISTRITO DE INNOVACIÓN CARTAGO**”, **LOCALIZADO EN EL MUNICIPIO DE CARTAGO, DEPARTAMENTO DE VALLE DEL CAUCA**, encuentra destinado para servir como edificio encargado de prestar un servicio de educación e investigación para estudiantes de la universidad del valle. se encuentra destinado para servir como edificio encargado de prestar un servicio de educación e investigación para estudiantes de la universidad del valle. El edificio cuenta con un total de tres (3) pisos dedicados cada uno a prestar un servicio específico de tal manera que estos puedan contar con un centro especializado para realizar reuniones en el primer piso, actividades de coworking y landing en el segundo piso y con laboratorios virtuales, zona de archivo y oficina del director en el tercer piso. En resumen, cada uno de los pisos cuenta con los siguientes espacios:

### **Primer Piso:**

- ✓ Recepción
- ✓ Centro especializado para reuniones
- ✓ Cuartos técnicos
- ✓ Cuarto planta eléctrica
- ✓ Baños
- ✓ Cafetería

### **Segundo Piso:**

- ✓ Salas de corworking
- ✓ Salas de landing
- ✓ Oficinas
- ✓ Baños

### **Tercer Piso:**

- ✓ Laboratorio simulador de transporte multimodal
- ✓ Oficina del director
- ✓ Archivo

Los sistemas de protección contra incendios están comprendidos por:

- ✓ Tubería húmeda y Gabinetes
- ✓ Sistema de detención automática y alarma
- ✓ Sistema de seguridad Humana.
- ✓ Extintores de fuego portátiles.

Acorde a lo anterior la presente consultoría efectuara un análisis detallado de cada uno de los anteriores aspectos, determinando acorde a las normas su uso.

## 6. CARACTERIZACIÓN DEL PROYECTO

A continuación, presentamos el análisis y desarrollo en Ingeniería y Seguridad Contra Incendios, el cual contiene el soporte conceptual y de cálculo, en cumplimiento con las normas NSR -10, NFPA Y NTC, para el diseño del Sistema de Detección y alarma, Protección Contra Incendios y Seguridad Humana del proyecto **“DISTRITO DE INNOVACIÓN CARTAGO”, LOCALIZADO EN EL MUNICIPIO DE CARTAGO, DEPARTAMENTO DE VALLE DEL CAUCA.**

### 6.1. CLASIFICACIÓN DEL PROYECTO

El proyecto **“DISTRITO DE INNOVACIÓN CARTAGO”, LOCALIZADO EN EL MUNICIPIO DE CARTAGO, DEPARTAMENTO DE VALLE DEL CAUCA** se clasifica de acuerdo al tipo de ocupación y en función del riesgo de pérdida de vidas humanas o amenaza de combustión, según norma **NSR 10 en el Capítulo J.3** “requisitos de resistencia contra incendios en las edificaciones, en su numeral J3.3.1 categoría de riesgo de las edificaciones.” y **el capítulo K.2** “Clasificación de las edificaciones por grupo de ocupación”. También se clasifica su nivel de riesgo, de acuerdo a la **NFPA 13**.

**Tabla 6. 1: Grupos y subgrupos de ocupación.**

Grupos y Subgrupos de Ocupación	Clasificación	Sección del Reglamento
A	ALMACENAMIENTO	K.2.2
A-1	Riesgo moderado	
A-2	Riesgo bajo	
C	COMERCIAL	K2.3
C-1	Servicios	
C-2	Bienes	
E	ESPECIALES	K.2.4
F	FABRIL E INDUSTRIAL	K.2.5
F-1	Riesgo moderado	
F-2	Riesgo bajo	
I	INSTITUCIONAL	K.2.6
I-1	Reclusión	
I-2	Salud o incapacidad	
<b>I-3</b>	<b>Educación</b>	
I-4	Seguridad pública	
I-5	Servicio público	
L	LUGARES DE REUNION	K.2.7
L-1	Deportivos	
L-2	Culturales y teatros	
L-3	Sociales y recreativos	
L-4	Religiosos	
L-5	De transporte	

M	MIXTO Y OTROS	K.2.8
P	ALTA PELIGROSIDAD	K.2.9
R	RESIDENCIAL	K.2.10
R-1	Unifamiliar y bifamiliar	
R-2	Multifamiliar	
R-3	Hoteles	
T	TEMPORAL	K.2.11

Fuente: Reglamento Colombiano de Construcción Sismo Resistente (Titulo J)

## 6.2. CLASIFICACIÓN DE LA EDIFICACIÓN

Este proyecto tiene varios componentes debido al uso de sus áreas. Se clasifico de la siguiente forma según a la norma **NSR- 10 título K.2.2**

**Tabla 6. 2: Grupos y subgrupos de ocupación.**

DESCRIPCIÓN	GRUPO DE OCUPACIÓN	AREA (M2)
Primer piso	I-3	212.06
Segundo piso	I-3	273.37
Tercer piso	I-3	273.03

Fuente: Elaboración propia consultor.

**Tabla 6. 3: Tabla de áreas analizadas.**

Descripción	Cantidad	Unidad
Altura cubierta	11.38	m
Altura al último nivel habitable	7.58	m
Sub total área analizada	758.46	m <sup>2</sup>

Fuente: Elaboración propia consultor.

En el numeral J.3.3.1 de la Norma NSR 10 realiza la categorización de riesgo de las edificaciones así:

## 6.3. CATEGORÍA DEL RIESGO

**J.3.3.1.1 Categoría I:** Esta categoría comprende las edificaciones con mayor riesgo de pérdidas de vidas humanas o con alta amenaza de combustión. En ellas se incluyen:

- ✓ Grupos de Ocupación (A-1), (F-1), (I-2), (I-4), (P).
- ✓ Bodegas, depósitos e industrias de cualquier magnitud que manejen madera, pinturas, plásticos, algodón, combustible o explosivos de cualquier tipo.
- ✓ Edificios de más de 10 pisos que no cumplan con los requisitos del numeral J.3.3.1.2, literal (a).

**J.3.3.1.2 Categoría II:** Esta categoría comprende edificaciones de riesgo intermedio, tales como:

- ✓ Edificios para cualquier ocupación, de más de 10 pisos, que dispongan de sistemas de alarma contra incendio, visuales y sonoros e independientes entre sí, que sean probados por lo menos cada 60 días y cuenten con rociadores de agua automáticos a satisfacción de la autoridad competente.
- ✓ Grupos de Ocupación (I-1), **(I-3)**, (I-5), (C-1), (C-2), (E), (L), (M), (R-2) y (R-3). Entre otros ancianatos, bares, restaurantes, cárceles, oficinas, centros comerciales, guarderías, universidades, hoteles, museos, teatros, salas de cine y salones de reunión.

**J.3.3.1.3 Categoría III:** Esta categoría comprende las edificaciones con baja capacidad de combustión incluye:

- ✓ Grupos de Ocupación (R-1), edificaciones para viviendas con 10 pisos o menos.
- ✓ Grupos de Ocupación (A-2), (F-2) y en general bodegas y edificios industriales no comprendidos en el numeral J.3.3.1.1, literal (b).

**Tabla 6. 4: Categorización de las edificaciones para efectos de resistencia contra fuego de acuerdo con su uso , Area construida y número de pisos**

Grupos y subgrupos de ocupación	Área total construida, AT m <sup>2</sup>	Número de pisos						
		1	2	3	4	5	6	>= 7
(C-1)	A <sub>T</sub> > 1500	III	III	II	II	II	I	I
	A <sub>T</sub> < 1500	III	III	III	II	II	II	I
(C-2)	A <sub>T</sub> > 500	II	I	I	I	I	I	I
	A <sub>T</sub> < 500			II	I	I	I	I
(E)	Sin límite	III	III	III	II	II	II	I
(I-2), (I-4)	A <sub>T</sub> > 1000	III	II	II	I	I	I	I
	500 < A <sub>T</sub> < 1000	III	III	II	II	I	I	I
	A <sub>T</sub> < 500	III	III	III	II	II	II	I
(I-3)	A <sub>T</sub> > 1000	II	II	I	I	I	I	I
	A <sub>T</sub> < 1000		III	II	II	I	I	I
(L-1), (L-2), (L-3), (L-4)	A <sub>T</sub> > 1000	II	I	I	I	I	I	I
(L-5), (I-1), (I-5)	500 < A <sub>T</sub> < 1000	II	II	I	I	I	I	I
	A <sub>T</sub> < 500	III	III	II	II	I	I	I
(R-1), (R-2)	Unidades > 140 m <sup>2</sup>				II	I	I	I
	Unidades ≤ 140 m <sup>2</sup>				III	II	II	I
(R-3)	A <sub>T</sub> > 5000	III	II	I	I	I	I	I
	A <sub>T</sub> < 5000	III	II	II	II	I	I	I

Fuente: Tomada NSR 10 tabla J.3.3.1

De acuerdo con la Tabla J.3.3-1 de la NSR-10, el proyecto “**DISTRITO DE INNOVACIÓN CARTAGO**”, LOCALIZADO EN EL MUNICIPIO DE CARTAGO, DEPARTAMENTO DE

**VALLE DEL CAUCA**, en las zonas con el grupo de ocupación **I-3** (Institucional educacional), está clasificado como riesgo categoría II, (Area construida < 1000 m<sup>2</sup>); es decir riesgo bajo acorde al capítulo J 3.3.1 “**CLASIFICACIÓN DE LAS EDIFICACIONES EN FUNCIÓN DEL RIESGO DE PERDIDA DE VIDAS HUMANAS O AMENAZAS DE COMBUSTIÓN.**”.

Conforme a lo anterior y a la Tabla J.3.4-4 de la NSR-10, la resistencia requerida al fuego se define como el tiempo que tarda un elemento determinado en alcanzar, en la prueba normalizada de incendio, el máximo calentamiento que experimentaría en un incendio real. En ese sentido y teniendo en cuenta la categoría del riesgo tipo que es **categoría II**, la resistencia requerida contra el fuego de los diferentes elementos de construcción en los grupos de ocupación del proyecto se puede observar en la siguiente tabla.

**Tabla 6. 5: Resistencia requerida al fuego NTC 1480 en horas.**

Elementos de construcción	Resistencia requerida al fuego en horas
Muros cortafuego	1
Muros de cerramiento de escaleras, ascensores, buitrones, ductos para basuras y corredores de evacuación	1
Muros divisorios entre unidades	1
Muros interiores no portantes	1/4
Elementos estructurales de los materiales cubiertos por los títulos C a G del reglamento NSR 10	1
Cubiertas	1
Escaleras interiores no encerradas con muros	1

Fuente: Reglamento Colombiano de Construcción Sismo Resistente (Titulo J). tabla J.3.4-4

En resumen, esto significa que los cerramientos de las escaleras, ascensores, buitrones, ductos en general y los corredores que se tomen como recorrido de evacuación protegidos, deberán tener una resistencia al fuego acorde a la tabla anterior.

Los espesores de los muros que requieran una resistencia al fuego determinada se presentan en la tabla J.3.5-1 de la NSR 10

**Tabla 6. 6: Espesor mínimo equivalente de muros en mampostería de arcilla en mm**

Tipo de unidad	Resistencia al fuego en horas		
	1	2	3
Maciza	60	90	110
De perforación vertical	50	80	100
De perforación horizontal	45	65	90

Fuente: Reglamento Colombiano de Construcción Sismo Resistente (Titulo J). tabla J.3.5-1

- ✓ Las unidades de mampostería de arcilla deben de cumplir los requisitos dados en D.3.6 respecto a propiedades y normas técnicas.

- ✓ La resistencia al fuego de 1 hora se considera que se cumple implícitamente en las siguientes unidades de arcilla
- ✓ Para unidades macizas hasta un 25% de vacíos, 1 hora de resistencia al fuego cumple con unidades de ancho nominal de 100 mm.
- ✓ Para unidades de perforación vertical hasta un 65% de vacíos (máximo porcentaje de vacíos permitido por (D.3.6.4.1) y con sus celdas para alojar refuerzo vertical con o sin mortero de relleno , 1 hora de resistencia al fuego se cumple por unidades de ancho nominal de 120 mm.
- ✓ Para unidades de perforación horizontal que cumple con los espesores mínimos de pared establecidos en la norma NTC 4205 , 1 hora de resistencia al fuego se cumplen con las unidades con ancho nominal de 100 mm.

En conclusión, donde se requiere una resistencia al fuego de 1 hora el espesor equivalente mínimo deberá ser de 90mm si se usa pared con bloque de arcilla macizo, 80mm con bloque de arcilla perforado verticalmente o 65mm con bloque de arcilla perforado horizontalmente o si se usa bloque vaciado de concreto el espesor equivalente mínimo podrá ser de 80mm si el agregado es pómez o escoria expandida.

A sí mismo, se deben aplicar los criterios de esta sección J.3.5 de la norma, para toda la estructura, losas, elementos estructurales y no estructurales en mampostería, y elementos de acero estructural, ajustando el espesor a la resistencia al fuego para la categoría más exigente en todo el edificio, y que debe estar en concordancia con el cálculo estructural del edificio, es decir, los espesores calculados por el especialista, siempre deben estar por encima del espesor indicado para cada elemento en esta sección de NSR 10, de lo contrario prima el espesor indicado en esta sección sobre el calculado.

## 7. SEGURIDAD HUMANA

### 7.1. CARGA DE OCUPACIÓN

Se determina la carga de ocupación por cada área a evacuar de la edificación por medio de la Tabla K.3.3-1 de la norma NSR-10. Teniendo en cuenta que el establecimiento está catalogado como grupo I-3, acorde a **tabla K.3.3-1** la carga de ocupación para este grupo es de **4.6 metros cuadrados por ocupante**. A continuación, se determina la carga de ocupación ; ver siguiente tabla.

**Tabla 7. 1: Factor de carga y carga de ocupación**

Espacios	Grupo ocupación	Area m2	área neta de piso en m2/ocupante	Factor de carga de ocupación (m2 por persona)
PRIMER PISO	I3	212.06	4.6	47.00
SEGUNDO PISO	I3	273.37	4.6	60.00
TERCER PISO	I3	273.03	4.6	60.00

Fuente: Elaboración propia

### 7.2. NÚMERO DE SALIDAS

Siguiendo las exigencias de la norma NSR-10 el proyecto “**DISTRITO DE INNOVACIÓN CARTAGO**”, **LOCALIZADO EN EL MUNICIPIO DE CARTAGO, DEPARTAMENTO DE VALLE DEL CAUCA**, requiere un número mínimo de salidas en cada nivel de la siguiente manera:

De acuerdo a la norma **NSR-10**, numeral **K.3.4.1. GENERAL**: Las salidas y los medios de evacuación deben diseñarse y localizarse de manera que la seguridad no dependa únicamente de uno solo de estos medios, y proveerse de dispositivos de seguridad para evitar que cualquier medio único de salida sea ineficiente debido a alguna falla humana o mecánica

De acuerdo a la norma **NSR-10**, numeral **K.3.4.1.1**: En toda edificación, o área de ésta, cuya ocupación, tamaño y disposición sea tal que la seguridad de sus ocupantes se vea comprometida por el bloqueo de alguno de los medios de evacuación en caso de incendio u otra emergencia, éstos deben ubicarse tan alejados entre sí como sea posible y de tal manera que se minimice la posibilidad de que ambos medios se bloqueen simultáneamente. Las salidas deben estar separadas entre si a una distancia no inferior a la mitad de la diagonal del edificio o Area a evacuar . En caso de contar con un sistema de rociadores la distancia puede reducirse a un tercio de la diagonal del edificio o el Area a evacuar.

De acuerdo a la norma **NSR-10**, numeral **K.3.4.2**, el **NUMERO DE SALIDAS**: El número mínimo de salidas por carga de ocupación está dado en la tabla K.3.4-1

**Tabla 7. 2: Número mínimo de salidas por carga de ocupación**

Carga de ocupación	Número mínimo de salidas
--------------------	--------------------------



0 – 100	1
101 - 500	2
501 - 1000	3
1001 o más	4

Fuente: Tabla K.4.2-1 NSR 10

A continuación, se efectúa el análisis particular acorde a la clasificación de cada espacio de espacio

- ✓ De acuerdo a la norma **NSR-10**, numeral **K.3.14.1**, las zonas clasificadas como grupo de ocupación I-3. Los medios de evacuación de las edificaciones que clasifiquen en los Subgrupos de Ocupación Institucional Educación (I- 3), Seguridad Pública (I-4) y Servicio Público (I-5) deben cumplir las reglamentaciones siguientes:
  - Capacidad de los medios de evacuación: Los medios de evacuación deben estar dimensionados de acuerdo con los índices de ancho de salida de la tabla K.3.3-2 , siendo las dimensiones mínimas para los componentes de los medios de evacuación las siguientes:
    - Puerteas: mínimo 0.8 m
    - Escaleras: mínimo 1.2
    - Rampas : según K 3.8.64
  - Ancho mínimo de corredores: — Abarcará el ancho de salida que determine el número de ocupantes del área en cuestión según lo estipulado en la tabla K.3.3-2, y no debe hallarse obstruido por equipos móviles. Las puertas que abren hacia el interior de un corredor de salida, deben tener un retroceso que prevenga interferencias con el tránsito del corredor.
  - Número de salidas: Cada área de piso debe disponer, por lo menos, de dos salidas. Todo espacio con capacidad mayor de 50 personas o con más de 90 m2 de área, debe disponer, de por lo menos, de 2 puertas de salida tan separadas como sea posible; estas puertas han de dar acceso a salidas diferentes o a corredores comunes que conduzcan a salidas separadas en direcciones opuestas.

En la siguiente tabla se muestran el número de salidas para cada zona.

**Tabla 7. 3: Número de salidas por carga de ocupación**

Espacios	Grupo ocupación	Area m2	# salidas del proyecto	# de ocupantes
PRIMER PISO	I3	212.06	1	50
SEGUNDO PISO	I3	273.37	1	35
SEGUNDO PISO	I3	273.03	1	20

Fuente: Elaboración propia

Nota: El proyecto cuenta con el número de salidas acorde al número de ocupantes

### 7.3. SEPARACIÓN DE SALIDAS

El proyecto “**DISTRITO DE INNOVACIÓN CARTAGO**”, LOCALIZADO EN EL MUNICIPIO DE CARTAGO, DEPARTAMENTO DE VALLE DEL CAUCA , tiene dos salidas en el primer nivel “. La distancia máxima de recorrido desde el punto más alejado hasta el centro de cualquier salida exterior, salida vertical, escalera inferior, corredor o salida horizontal, no debe sobre pasar los limites establecido en la tabla K 3.6.1.” de acuerdo al numeral K.3.6.5 de la norma NSR-10.

- ✓ La distancia de recorrido debe medirse sobre el piso, a lo largo de la línea central en el sentido natural del recorrido. Cuando el recorrido incluya escaleras, éstas deben medirse en el plano del borde de las huellas.
- ✓ En el caso de áreas abiertas, la distancia de recorrido debe medirse desde el punto más remoto sujeto a ocupación.
- ✓ En el caso de salones individuales ocupables por no más de 6 personas, la distancia de recorrido debe medirse desde las puertas de dichos salones, previendo que la distancia de recorrido desde cualquier punto del salón hasta la puerta del mismo, no exceda de 15 m.
- ✓ Cuando se permitan escaleras abiertas o rampas como recorrido a las salidas, tales como las que hay entre balcones o entresijos y el piso inferior, la distancia debe incluir el recorrido sobre la escalera o rampa, más el que va desde el final de la escalera o rampa, hasta una puerta exterior u otra salida, además de la distancia para llegar a la escalera o rampa.
- ✓ La distancia máxima de recorrido desde el punto más alejado hasta el centro de cualquier salida de emergencia, no debe sobrepasar los límites especificados en la tabla K.3.6-1.

Siguiendo las exigencias de la norma **NSR-10** el proyecto “**DISTRITO DE INNOVACIÓN CARTAGO**”, LOCALIZADO EN EL MUNICIPIO DE CARTAGO, DEPARTAMENTO DE VALLE DEL CAUCA, requiere un recorrido máximo hasta la salida más cercana de la siguiente manera:

- ✓ De acuerdo con la Tabla **K.3.6-1** de la norma **NSR-10**, la distancia de recorrido máxima desde el punto más alejado hasta cualquier salida para edificaciones con los grupos de ocupación I, debe ser 45 m cuando no hay sistema de rociadores, y 60 m cuando hay sistema de rociadores.

El proyecto cuenta con las siguientes distancias máximas de recorrido hasta la salida más próxima:

**Tabla 7. 4: # Distancia máxima de recorrido de salidas**

Espacios	Grupo ocupación	Sin rociadores	Con sistema de rociadores	Medida en plano
PRIMER PISO	I3	45	60	22.70
SEGUNDO PISO	I3	45	60	30.14
TERCER PISO	I3	45	60	21.42

Fuente: Elaboración propia. (Título K). tabla K.3.6-1



Nota: Todas las zonas cumplen la distancia máxima de recorrido a las puertas de cada zona

#### 7.4. ANCHO DE LAS SALIDAS

Siguiendo las exigencias de la norma **NSR-10** el proyecto “**DISTRITO DE INNOVACIÓN CARTAGO**”, LOCALIZADO EN EL MUNICIPIO DE CARTAGO, DEPARTAMENTO DE VALLE DEL CAUCA, requiere un ancho de las salidas de la siguiente manera:

- ✓ De acuerdo con los numerales **K.3.14.3.1** de la **NSR-10**, las dimensiones mínimas para para los componentes de salida para los grupos de ocupación I-3 son mínimo 0,8 m para puertas, para escaleras mínimo 1,2 m; en cuanto a las rampas, el numeral K.3.8.6.4 indica que el ancho mínimo no debe ser menor a 1.1 m en los grupos de ocupación mencionados.
- ✓ De acuerdo al numeral **K.3.8.3.3**, de la **NSR-10**, las escaleras con carga de ocupación superior a 50 personas, deben tener ancho mínimo de 1,20 m. Cuando la carga total de ocupación de todos los pisos servidos por la escalera sea inferior a 50 personas, dicho ancho mínimo puede reducirse a 0,90 m. Las escaleras en el interior de las viviendas deberán tener un ancho mínimo de 0,90 m. Las escaleras de uso público deberán tener un ancho mínimo de 1,20 m. Si la suma de la separación de los pasamanos a la pared y el diámetro del mismo supera 115 mm, el ancho de la escalera debe incrementarse en igual magnitud.

En la siguiente tabla se presentan los anchos de las salidas del proyecto

**Tabla 7. 5: Anchura por persona medidas.**

Espacios	Grupo ocupación	Corredores, puertas pasajes y salidas (mm)	Escalera (mm)	Ancho puerta mínima (m)	Ancho pasillos mínimos (m)	Escaleras
PRIMER PISO	I3	13	15	0.610	0.61	N.A
SEGUNDO PISO	I3	13	15	0.78	0.78	0.90
TERCER PISO	I3	13	15	0.78	0.78	0.90

Fuente: Elaboración propia. (Título K). tabla K.3.3-2

Con base en la anterior tabla, se cumple el ancho de pasillos, puertas y escaleras de acuerdo a los índices de ancho de salida por persona determinados por la NSR 10 en la tabla K.3.3-2. Por otra parte, el numeral **K.3.8.3.3** de la **NSR-10** contempla para el ancho mínimo – las escaleras con carga de ocupación superior a 50 personas, deben tener ancho mínimo de 1.20 metros, cuando la carga de ocupación sea inferior a 50, dicho ancho mínimo puede reducirse a 900 mm. Las escaleras de uso público deberán tener un ancho mínimo de 120 cm. Si la separación de los pasamanos a la pared supera 50mm, el ancho de la escalera debe incrementarse en igual magnitud. En el caso del proyecto **DISTRITO DE INNOVACIÓN CARTAGO**”, LOCALIZADO EN EL MUNICIPIO DE CARTAGO, DEPARTAMENTO DE VALLE DEL CAUCA, esta relación se cumple.

## 7.5. DESCARGA DE LAS SALIDAS

De acuerdo al numeral **K.3.5.2.1** de la norma **NSR-10**, “todas las salidas deben descargar directamente a la calle o a un espacio seguro (patios, espacios abiertos, callejones, entre otros.) siempre y cuando estos tengan las dimensiones adecuadas para proveer un acceso seguro hasta una vía pública...con excepción del grupo de ocupación (I-1)”.

Las salidas que tiene el proyecto “**DISTRITO DE INNOVACIÓN CARTAGO**”, **LOCALIZADO EN EL MUNICIPIO DE CARTAGO, DEPARTAMENTO DE VALLE DEL CAUCA**, descargan al exterior o a un área abierta en el Nivel 1.

## 8. SISTEMA DE DETECCIÓN Y ALARMA

El sistema de detección y alarma contra incendios se diseña en cumplimiento con las condiciones mínimas exigidas por la norma **NSR-10**, y utilizando como referencia la norma **NFPA 72**. El diseño consiste en un sistema de alarma unificado direccionable compuesto por una central de incendios, la cual puede supervisar y ser accionada por cualquiera de los dispositivos de detección -detectores de humo, avisadores manuales y/o sensores de flujo-, para luego activar el sistema de alarma compuesto por las sirenas y luces estrobo. El centro de control se encuentra ubicado en los cuartos eléctricos en la estación de transferencia, ver planos anexos.

### 8.1. SISTEMA DE NOTIFICACIÓN

El sistema de notificación de los ocupantes diseñado para el proyecto “**DISTRITO DE INNOVACIÓN CARTAGO**”, LOCALIZADO EN EL MUNICIPIO DE CARTAGO, DEPARTAMENTO DE VALLE DEL CAUCA, consiste en sirenas y luces estrobo ubicadas en cada salida del proyecto, de acuerdo a las siguientes condiciones:

- ✓ Se diseña un sistema de notificación para los ocupantes, compuestos por sirenas y luz estroboscópica, ubicadas en cada pasillo y en sala de espera puedan ser percibidas en todo momento, en cumplimiento de la NFPA 72
- ✓ Los equipos de notificación se diseñan con la parte inferior a una altura no menor a 2 m (80”) y no superior a 2,4 m (96”) por encima del nivel del piso, de acuerdo a la NFPA 72.
- ✓ De acuerdo a la NFPA 72, las sirenas deben producir un nivel sonoro mínimo de 15 decibeles por encima del nivel sonoro ambiental promedio (de acuerdo a la ocupación) o 5 decibeles por encima del nivel sonoro máximo durante 60 segundos, medido a 1,5 metros sobre el suelo del área requerida. Para determinar la calibración de las sirenas, se tienen en cuenta los niveles sonoros ambientales promedio consignados en la Tabla A.18.4.3 de la NFPA 72, la cual especifica que en ocupaciones educacionales el nivel sonoro ambiental promedio es de 45 dBA. De acuerdo a lo anterior, es necesario que las sirenas estén calibradas para producir 88 dBA a 3 m. Los equipos de notificación se activarán de forma automática por la acción del sistema de detección y protección o por la activación del sistema manual.
- ✓ Los aparatos de notificación visible deben tener una intensidad luminosa mínima de 15 candelas y estar certificados, de acuerdo a la NFPA 72.

### 8.2. AVISADORES MANUALES

El sistema de activación diseñado para el proyecto “**DISTRITO DE INNOVACIÓN CARTAGO**”, LOCALIZADO EN EL MUNICIPIO DE CARTAGO, DEPARTAMENTO DE



**VALLE DEL CAUCA**, consiste en avisadores manuales, los cuales cumplen con las siguientes condiciones. acordes al título J.4.2.4.3, de la NSR -10, se debe contar con un sistema de iniciación manual que permita la activación del sistema de notificación de alarma . Cuando se cuente con sistema de rociadores automáticos o detectores de incendios estos deben conectarse al sistema de alarma contra incendios . Se deben cumplir los siguientes requisitos:

- ✓ Los dispositivos de iniciación manual no son necesarios si la carga de ocupación es menor a 50 personas
- ✓ Los dispositivos de iniciación manual no son necesarios si se cumple con las siguientes condiciones:
  - Los pasillos interiores están protegidos por detectores de incendios
  - Los auditorios, cafeterías , gimnasios y áreas similares están protegidos por detectores de calor u otros dispositivos de detección.
  - Los talleres y laboratorios están protegidos por detectores de calor o de otros dispositivos de detección apropiados.
  - Se tiene la capacidad de activar la señal de evacuación desde un punto localizado cerca del centro de la edificación.

Debe contar con un sistema de alarma este debe contar con un sistema de alarma de iniciación manual si se cumple alguna de las siguientes condiciones:

- ✓ La carga de ocupación es de 500 o más personas
- ✓ Si tiene carga de ocupación mayores a 100 personas por encima o por debajo del nivel de descarga de la salida.
- ✓ Las estaciones manuales de alarma se diseñan a una altura entre 1,07 m y 1,22 m desde el nivel del piso.
- ✓ Se ubican avisadores manuales en las salidas de todos los niveles y en lugares de reunión con más de 50 personas, estos deben ser ubicados en lugares visibles y de fácil acceso. En los pasillos y en las salas de espera.
- ✓ Las alarmas deberán estar certificadas y aprobadas de acuerdo con la aplicación que se les dará, en cumplimiento con la NFPA 72.
- ✓ Las estaciones manuales de alarma se diseñan a no más 1,5 m de distancia de la salida correspondiente y no más de 64 m de recorrido desde cualquier lugar de la edificación, NFPA 72.

### 8.3. DETECTORES DE INCENDIOS

El sistema de detección automática de incendios diseñado para el proyecto **“DISTRITO DE INNOVACIÓN CARTAGO”, LOCALIZADO EN EL MUNICIPIO DE CARTAGO, DEPARTAMENTO DE VALLE DEL CAUCA**, consiste en detectores de humo tipo direccionales, instalados en los hall o pasillos principales.

Los detectores de humo instalados deben cumplir con las siguientes condiciones:

- ✓ Se ubican los detectores de humo a no menos de 0.1 m de la pared y a no más de 0,3 m por debajo del cielo, según especificaciones de la NFPA 72.
- ✓ El software y hardware de un sistema de alarma de incendios deberán estar certificados para su uso con la unidad de control, de acuerdo a la NFPA 72.
- ✓ Para el adecuado funcionamiento de cada detector de humo, estos deben cumplir con la norma NFPA 72.
- ✓ El sistema de rociadores automáticos diseñado se conecta al sistema de alarma por medio de los sensores de flujo

#### 8.4. INFORMACIÓN GENERAL

- ✓ Todos los equipos utilizados en el sistema de alarma son listados.
- ✓ Se debe instalar cable ignifugo FPLR.
- ✓ Para un sistema de 2 hilos, no se debe compartir la tubería con sistemas eléctricos o electrónicos.
- ✓ La recomendación es que el cable sea de 2x16 o 2x18.
- ✓ El cableado debe cumplir con la norma RETIE.
- ✓ Se recomienda comprar todo el sistema de alarma con el mismo distribuidor, ya que algunos equipos no son compatibles con los de otras marcas, porque cada distribuidor puede manejar un software de comunicación diferente.
- ✓ Se debe realizar el cálculo en sitio, si el calibre del cable es bajo dependiendo de la distancia de recorrido. En el diseño del sistema de alarma se hace una conexión tipo B.

## 9. SISTEMA DE PROTECCIÓN

### 9.1. ROCIADORES AUTOMÁTICOS

Rociadores automáticos: Toda edificación clasificada en el grupo de ocupación I (Institucional) debe estar protegida por un sistema, aprobado y eléctricamente supervisado, de rociadores automáticos de acuerdo con la última versión del Código para suministro y distribución de agua para extinción de incendios en edificios, NTC2301 y con la Norma para Instalación de Sistemas de Rociadores, NFPA 13, así:

- ✓ En la totalidad de edificios con confinamiento o restricción de movimiento, clasificados en el subgrupo de ocupación de reclusión (I-1).
- ✓ En la totalidad de edificios, clasificados en el subgrupo de ocupación de salud o incapacidad (I-2).
- ✓ En la totalidad de edificios con área total de construcción de 2000 m<sup>2</sup> o mayor, clasificados en el subgrupo de ocupación de educación (I-3).
- ✓ En la totalidad de edificios con más de cuatro pisos o 12 m de altura, lo que sea mayor, clasificados en el subgrupo de ocupación de educación (I-3).
- ✓ En la totalidad de edificios con uno o más pisos bajo el nivel del suelo, clasificados en el subgrupo de ocupación de educación (I-3).

Con base en lo anterior, el proyecto “**DISTRITO DE INNOVACIÓN CARTAGO**”, **LOCALIZADO EN EL MUNICIPIO DE CARTAGO, DEPARTAMENTO DE VALLE DEL CAUCA**, no necesita sistema de protección basado en aspersores.

### 9.2. TOMAS FIJAS PARA BOMBEROS PARA EXTINCIÓN DE INCENDIOS

Tomas fijas : Toda edificación clasificada en el grupo de ocupación I (Institucional) debe estar protegida por un sistema de tomas fijas para bomberos y mangueras para extinción de incendios diseñados de acuerdo con la última versión del Código para suministro y distribución de agua para extinción de incendios en edificaciones, NTC 1669, y con el Código para Instalación de Sistemas de Tuberías Verticales y Mangueras, NFPA 14, así:

- ✓ **En edificios de más de tres pisos o 9 m de altura, lo que sea mayor, sobre el nivel de la calle.**
- ✓ En edificios con un piso bajo nivel de la calle.
- ✓ En edificios donde, en uno de sus pisos, la distancia a cualquier punto desde el acceso más cercano para el Cuerpo de Bomberos es mayor de 30 m.
- ✓ Cuando el edificio esté protegido con un sistema de rociadores, las tomas fijas para bomberos se diseñarán teniendo en cuenta lo recomendado por la última versión del Código para suministro y distribución de agua para extinción de incendios en edificios, NTC2301 y con la Norma para Instalación de Sistemas de Rociadores, NFPA 13.



Con base en lo anterior, el proyecto **“DISTRITO DE INNOVACIÓN CARTAGO”, LOCALIZADO EN EL MUNICIPIO DE CARTAGO, DEPARTAMENTO DE VALLE DEL CAUCA**, necesita sistema de protección basado en tomas fijas en este caso de 2 ½”.

### 9.3. EXTINTORES DE FUEGO PORTATILES

Extintores de fuego portátiles: Toda edificación clasificada en el grupo de ocupación I (Institucional) debe estar protegida por un sistema de extintores portátiles de fuego, diseñados de acuerdo con la última versión de la norm

a Extintores de fuego portátiles, NTC 2885 y con la Norma de Extintores de fuego Portátiles , NFPA 10.

El sistema de extintores de fuego portátiles consiste en un cubrimiento total en cada nivel, y el diseño se realiza de acuerdo con las exigencias de la norma NSR-10 y NFPA 10.

- ✓ Los extintores referenciados en el diseño son clasificación 2-A, de polvo químico seco tipo ABC, extintores de CO2 y extintores de Agua
- ✓ Los extintores se ubican en las rutas de evacuación hacia las salidas de cada nivel.
- ✓ Los extintores se ubican con la parte inferior a no menos de 0,10 m y la válvula a no más de 1,5 m del nivel del piso
- ✓ Se ubican extintores portátiles de fuego en cada piso de la edificación con un cubrimiento total del área.
- ✓ En las áreas de estacionamientos se ubica un extintor de 5 kg por cada 10 vehículos como mínimo.

### 9.4. DISTRIBUCIÓN DE EXTINTORES

Se realiza la selección de los extintores requeridos, clasificación y área de cubrimiento con base a lo indicado en la NFPA 10. Ver tabla siguiente:

**Tabla 9. 1. Área máxima por extintor**

Área máxima protegida por extintor, pies <sup>2</sup> y m <sup>2</sup>						
Clasificación de extintor	Ocupación de riesgo leve		Ocupación de riesgo ordinario (moderado)		Ocupación de riesgo alto	
	pies <sup>2</sup>	m <sup>2</sup>	pies <sup>2</sup>	m <sup>2</sup>	pies <sup>2</sup>	m <sup>2</sup>
1A						
2A	6000	557.4	3000	278.7		
3A	9000	8361	4500	418.05		
4A	11250	1045.125	6000	557.4	4000	371.6
6A	11250	1045.125	9000	836.1	6000	557.4
10A	11250	1045.125	11250	1045.125	10000	929
20A	11250	1045.125	11250	1045.125	11250	1045.125

30A	11250	1045.125	11250	1045.125	11250	1045.125
40A	11250	1045.125	11250	1045.125	11250	1045.125

Fuente: NFPA 10.

**Tabla 9. 2. Tamaño y localización de extintores de incendios por riesgo de clase A**

Criterio	Ocupación de riesgo leve (bajo)		Ocupación de riesgo ordinario (moderado)		Ocupación de riesgo Extraordinario (alto)	
	pies <sup>2</sup>	m <sup>2</sup>	pies <sup>2</sup>	m <sup>2</sup>	pies <sup>2</sup>	m <sup>2</sup>
Extintor individual, clasificación mínima	2-A		2-A		4-A	
Área máxima de piso por unidad de A	3000	278.7	1500	139.35	1000	92.9
Área máxima de piso por extintor	11250	1045.13	11250	1045.13	11250	1045.13
Distancia máxima de recorrido hasta el extintor	75	22.875	75	22.875	75	22.875

Fuente: NFPA 10

El diseño se realiza utilizando extintores con clasificación de extinción 2-A, instalados a no más de 22.87 m de recorrido uno del otro.

- ✓ Clasificación mínima por extintor individual: 2-A
- ✓ Área máxima por piso por unidad A RL: 3000 ft<sup>2</sup> (278,71 m<sup>2</sup>)
- ✓ Área máxima cubierta por extintor: 11250 ft<sup>2</sup> (1045 m<sup>2</sup>)
- ✓ Distancia máxima de recorrido hasta el extintor más próximo: 22.87 mt

A continuación, mediante la siguiente tabla se determinan el número de extintores a instalar en el proyecto “**DISTRITO DE INNOVACIÓN CARTAGO**”, LOCALIZADO EN EL MUNICIPIO DE CARTAGO, DEPARTAMENTO DE VALLE DEL CAUCA

**Tabla 9. 3. Número de extintores por área.**

Espacios	Grupo ocupación	área m <sup>2</sup>	Numero extintores por piso
PRIMER PISO	I3	212.06	1
SEGUNDO PISO	I3	273.37	1
TERCER PISO	I3	273.03	1

Fuente: Elaboración propia

## 9.5. CONEXIÓN PARA BOMBEROS

La instalación de un sistema para conexión de mangueras de clase I es obligatoria en todos los pisos de toda edificación que cumpla por lo menos una de las siguientes condiciones:

- ✓ La cara superior de la losa de entrepiso del nivel más alto habitable de la edificación se encuentra a más de 15 m por encima del nivel más bajo de descarga de salida.
- ✓ La distancia entre el punto de acceso más cercano para el vehículo de los bomberos y la fachada de la edificación es mayor a 30 m.
- ✓ Cuando se tiene más de un sótano o semisótano por debajo del nivel más bajo de descarga de salida.

Con base en lo anterior, no es necesario el uso de conexiones de manguera para bomberos, es decir el uso de siamesas.

## 9.6. UBICACIÓN DEL HIDRANTE

No conto con información, respecto a la disponibilidad de un hidrante en las cercanías del proyecto, sin embargo, se recomienda acorde al título J 2.4.4 **Hidrantes**. Teniendo en cuenta que el tipo de edificación se contempla como casa de la cultura en la tabla J.2.4-1 de la NSR-10, debe proveerse por lo menos un hidrante por cada 500 metros cuadrados de área construida, que manejen un caudal de 63 L/s (1000 gpm) cada uno. Siguiendo la recomendación de la norma NSR-10, se debe ubicar el hidrante a no más de 30 m y a no más de 100 m del acceso de la edificación.

## 9.7. SISTEMAS DE BOMBAS Y RESERVA DE AGUA

Se diseña el sistema de bombas automático para el suministro de agua requerido por el sistema de protección contra incendios, con capacidad de abastecer la demanda del sistema durante 30 minutos, conforme a lo estipulado por la NTC 1669, la NFPA 13 y la NFPA 20.

- ✓ El suministro de agua requerido se toma desde el tanque de almacenamiento inferior, el cual es capaz de abastecer la demanda del sistema durante el periodo de tiempo requerido, conforme a lo estipulado en la NTC 1669 y la NFPA 13.
- ✓ Lo ideal en un sistema de protección contra incendios es que la bomba este ubicada en succión positiva, es decir la línea de energía de agua debe estar por encima del eje de la bomba; acorde a la NFPA 20 la cual establece en la sección 6.1.2 que las bombas **centrifugas horizontales** no pueden tener succión negativa; sin embargo por temas de espacio de cimentación no es posible colocar las bombas enterradas, por tal razón se debe colocar en succión negativa, siguiendo los protocolos de operación y mantenimiento rutinarios. Todas las bombas se deben encender semanalmente un determinado periodo de tiempo, de acuerdo a lo estipulado por la NFPA 25.
- ✓ Todas las unidades de bombeo deben tener una válvula de retención y control en la tubería de impulsión, en cumplimiento a la NFPA 20.

- ✓ La bomba debe ser listada y cumplir con las exigencias de la norma NFPA 20.
- ✓ Las bombas deben operar con la mayor eficiencia posible para reducir los costos de operación del sistema.
- ✓ La bomba contra incendio debe ser conectada mediante un acople flexible a su motor. El motor de empuje de la bomba, sea este eléctrico o diésel, debe ser listado, como parte del sistema de bombas, y cumplir con las exigencias de la norma NFPA 20.
- ✓ El tablero de control del sistema de bombas debe ser listado y parte del sistema de bombas suministrado por el fabricante como un solo conjunto preferiblemente.
- ✓ La bomba debe suministrar mínimo 150% de la capacidad de flujo a una presión no menor del 65% de la presión nominal de trabajo.
- ✓ A punto de paro de la motobomba, la presión no debe exceder 140% de la presión nominal de trabajo.
- ✓ La bomba se suministrará junto con la curva certificada de prueba que indica: Capacidad, presión, caballaje y eficiencia.

Con base en lo anterior, para el proyecto “**DISTRITO DE INNOVACIÓN CARTAGO**”, **LOCALIZADO EN EL MUNICIPIO DE CARTAGO, DEPARTAMENTO DE VALLE DEL CAUCA**, los equipos de bombeo deben ser equipos fabricados para que cumpla la norma NFPA 20 (Norma para instalación de Bombas Estacionarias Contra Incendios. Ed. 2010) y listados por UL (Underwrite Laboratories) y/o Aprobadas por FM (Factory Mutual) para uso de protección contra incendios.

## 9.8. CALCULO DEL SISTEMA DE PROTECCIÓN

Se realiza el cálculo hidráulico para determinar el caudal y presión mínimo requerido por el sistema de bombas y los diámetros de tuberías requeridos, con base en el requerimiento de caudales para tomas fijas de 2.1/2”, teniendo en cuenta las pérdidas de presión, velocidades de flujo y demás parámetros indicados en la norma NFPA 13 capítulo 11 área – densidad y NTC 1669.

### 9.8.1. Consideraciones de diseño

- ✓ Se proyecta el uso de una red pesada es decir clase I, con salidas de 2 ½”
- ✓ Las mangueras deben ser de tipo estándar (2 ½”) y hasta 30 metros de longitud máxima, el gasto es de 16 litros /seg es decir 250 GPM y la presión de 100 psi.
- ✓ Los tallos deber diseñarse para un caudal mínimo de 32 l/s (500 GPM)

- ✓ Este caudal se obtiene de suponer que en un tallo habrá por lo menos dos mangueras en uso simultaneo, a razón de 16 l/s para cada manguera.
- ✓ EL diámetro mínimo admisible para un tallo es de 4" hasta para 30 metros de altura (100 pies)
- ✓ En la NFPA 13 en el numeral 23.4.1. 4.." La velocidad del flujo no debe ser limitada en los cálculos hidráulicos cuando se usa la formula Hazen William o Darcy Weisbach".
- ✓ La longitud equivalente de válvulas y accesorios expresada en pies (metros) de tubería lineal, según NFPA 13 2016, ver tabla siguiente

**Tabla 9. 4: Longitudes equivalentes válvulas y accesorios**

Válvulas y accesorios	1/2	3/4	1	1 1/4	1 1/2	2	2 1/2	3	3 1/2	4	5	6	8	10	12
	15 mm	20 mm	25 mm	32 mm	40 mm	50 mm	65 mm	80 mm	90 mm	100 mm	125 mm	150 mm	200 mm	250 mm	300 mm
Codo 45		1	1	1	2	2	3	3	3	4	5	7	9	11	13
		0.3	0.3	0.3	0.6	0.6	0.9	0.9	0.9	1.2	1.5	2.1	2.7	3.4	4
Codo std 90	1	2	2	3	4	5	6	7	8	10	12	14	18	22	27
	0.3	0.6	0.6	0.9	1.2	1.5	1.8	2.1	2.4	3	3.7	4.3	5.5	6.7	8.2
Codo RL	0.5	1	2	2	2	3	4	5	5	6	8	9	13	16	18
	0.2	0.3	0.6	0.6	0.6	0.9	1.2	1.5	1.5	1.8	2.4	2.7	4	4.9	5.5
Tee o cruz flujo 90	3	4	5	6	8	10	12	15	17	20	25	30	35	50	60
	0.9	1.2	1.5	1.8	2.4	3	3.7	4.6	5.2	6.1	7.6	9.1	10.7	15.2	18.3
Valv mariposa						6	7	10		12	9	10	12	19	21
						1.8	2.1	3		3.7	2.7	3	3.7	5.8	6.4
Valv compuerta						1	1	1	1	2	2	3	4	5	6
						0.3	0.3	0.3	0.3	0.6	0.6	0.9	1.2	1.5	1.8
Check columpio			5	7	9	11	14	16	19	22	27	32	45	55	65
			1.5	2.1	2.7	3.4	3.4	4.9	5.8	6.7	8.2	9.8	13.7	16.8	19.8

Fuente: Elaboración propia

### 9.7.2. Ecuaciones de diseño

En cumplimiento con las normas NTC 1669 y/o NFPA 13 para este tipo de sistemas, se realizan los cálculos hidráulicos y del diámetro de tubería, para proveer el caudal mínimo al área de mayor demanda hidráulica requerida por el sistema a una presión no inferior a la estación de mangueras más lejana. La presión residual a la entrada del sistema deberá ser la requerida por la estación de mangueras más las perdidas por longitud de tubería, accesorios y elevación.

El cálculo de las pérdidas de presión para cada tramo de tubería se realiza por medio de software especializado para estos sistemas el cual está desarrollado con base a la fórmula de Hazen Williams, con un coeficiente de C=120 para tubería de acero al carbón y C=150 para tuberías de PVC- AC 900. Las siguientes son las ecuaciones usadas en modelo hidráulico sugerido por la NFPA 13

$$j = \left( \frac{Q}{280 * C * d^{2.63}} \right)^{1.85}$$

*j* = Pérdida de presión por fricción (m)

*Q* = Flujo (lps)

*C* = Coeficiente de fricción H-W

*d* = Diámetro interior de la tubería (m)

$$V = \frac{Q}{A}$$

*V* = Velocidad (m/s)

*Q* = Flujo (m<sup>3</sup>/s)

*d* = Diámetro interno de la tubería (m). La velocidad del flujo dada en un rango de 0.5 m/s a 2.4.

$$h_v = \frac{v^2}{2g}$$

*h<sub>v</sub>* = Perdidas por velocidad

*v* = velocidad (m/s)

*g* = Gravedad

$$P_b = \frac{QH}{1710n}$$

*P<sub>b</sub>* = Potencia requerida por la bomba (HP)

*Q* = Caudal total a la salida de la bomba (GPM)

*n* = Factor de eficiencia de la bomba

Se calcula el tamaño del tanque de reserva, para suministrar el caudal requerido por el sistema por un periodo de 30 minutos

$$V = \frac{Q * t}{264.17}$$

*P* = Volumen tanque (m<sup>3</sup>)

*Q* = Caudal (gpm)

*t* = Tiempo (min)

Las propiedades de la tubería, los datos de línea, la longitud de cada tramo y la demanda de caudal del sistema en general se muestran en los resultados de los cálculos realizados (se anexa el informe del cálculo).

Se hicieron los cálculos con base en el caudal de 16 L/s y mangueras de 2 ½” y una presión disponible de 100 psi. **Ver planos anexos y tablas de cálculos hidráulicos.**

### 9.7.3. Equipos de bombeo

Es importante recordar que al instalar una bomba de succión positiva succionando de un tanque subterráneo (con succión negativa) expone en tela de juicio la confiabilidad del sistema de bombeo de incendios. Un sistema contra incendios se compone de tres bombas: una bomba de presión (bomba jockey) y dos bombas contra incendios, una principal y otra que actúa como de reserva. Cada una de las bombas contra incendios es capaz de lograr el rendimiento necesario. Sin embargo, también pueden verse sistemas con sólo una bomba contra incendios con suministro de electricidad redundante o más de dos bombas contra incendios. En nuestro caso se plantea la instalación de una sola bomba con respaldo de estación de transferencia.

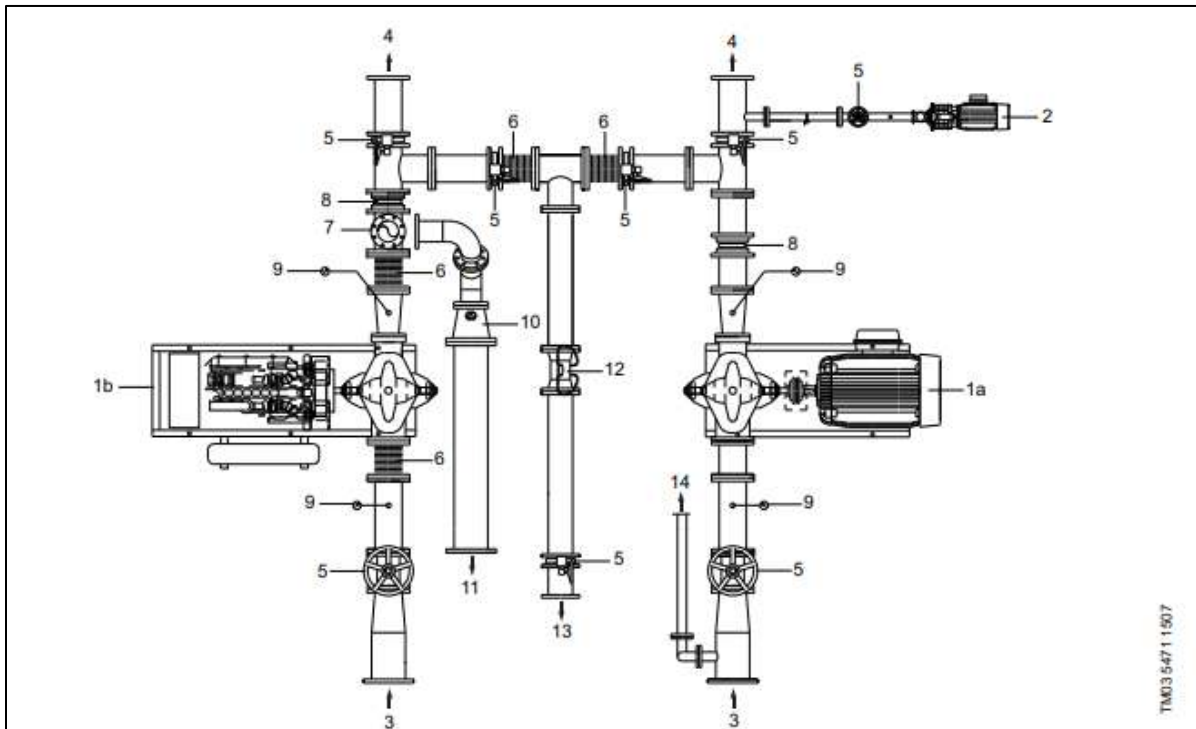


Fig. 3 Presentación de los sistemas contra incendios

Pos.	Descripción	Pos.	Descripción	Pos.	Descripción
1a	Bomba contra incendios, eléctrica (bomba principal)	5	Válvula	10	Cono
1b	Bomba contra incendios, diesel (bomba de reserva)	6	Junta de expansión	11	Descarga desde la válvula de alivio
2	Bomba jockey	7	Válvula principal de descarga	12	Caudalímetro
3	Desde el tanque de suministro	8	Válvula de comprobación/de no retorno	13	Descarga desde la línea de comprobación
4	Al sistema	9	Manómetro	14	Suministro a la bomba jockey

#### Ilustración 1: Esquemas bombas RCI

Fuente: Tomado manual de bombas listadas GRUNDFOS

A continuación, se muestran los resultados de los cálculos del equipo de bombeo.

### ✓ Equipo de Bombeo

Según las tablas de cálculo anexas al presente documento; y teniendo en cuenta la parte comercial se requiere utilizar un equipo de bombeo de condiciones para redes contra incendios, la cual debe tener la capacidad de suministrar un caudal de **250 GPM a 120.32 psi** aproximadamente, junto con una potencia de la bomba de **31.98 HP** aproximadamente, en cumplimiento de la norma NFPA 20. Además del anterior equipo de bombeo, es necesario contar con una bomba jockey. Con el fin de garantizar en el sistema la presión positiva y el encendido automático superando la columna de agua, se recomienda la instalación de un equipo jockey (motobomba auxiliar) de menor potencia pero que garantice una presión de mínimo 80 psi a un flujo de 5 gpm.

Una vez revisada la información de curvas de proveedores y fabricantes se propone el uso de un equipo de las siguientes especificaciones. "EQUIPO CONTRA INCENDIO CONFORMADO POR BOMBA LISTADA DE 116-129 PSI, 250 GPM, TIPO DE MOTOR JU4H-UF14, POTENCIA NOMINAL 53 Kw, CON SISTEMA DE BOMBEO JOCKEY DE 5GPM, INCLUYE ACCESORIOS DE INTERCONEXION Y TABLERO DE CONTROL MARCA GRUNDFOS O SIMILARES.

### ✓ Reserva.

Con base al caudal requerido por el sistema y al tiempo que este debe durar, determinado por la norma NTC 1669 (30 min), la reserva de agua debe ser no menor de **28.39 m3**. Ver cálculo en documentos anexos.



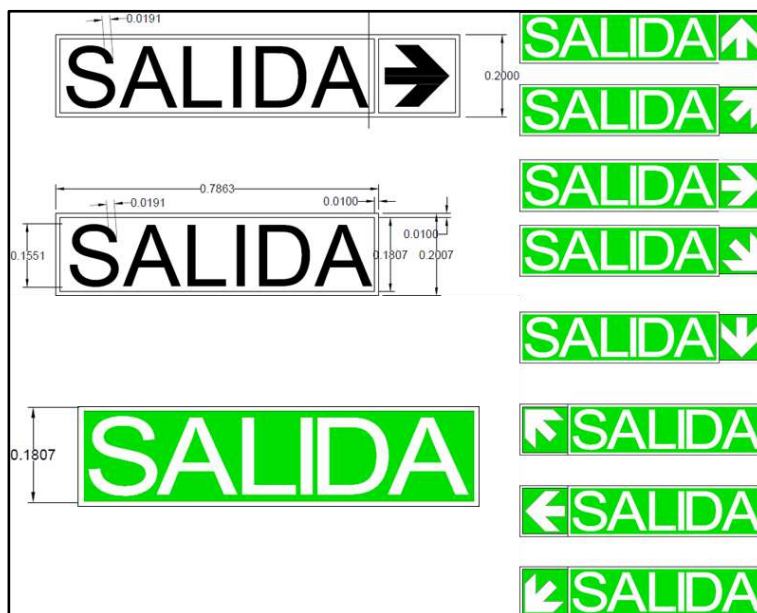
## 10. ILUMINACION ENERGETICA

La iluminación de emergencia consta de lámparas de emergencia con baterías conectadas al sistema de alumbrado del centro de salud y con baterías de reserva como se muestra en planos y en las especificaciones técnicas. A continuación, se nombran las características de la iluminación de emergencia.

- ✓ Todos los medios de evacuación están iluminados de acuerdo con el numeral K.3.2. de la norma NSR 10.
- ✓ Se proyecta la ubicación de la iluminación de emergencia en las escaleras de evacuación con una intensidad no menor de 100 lux medidos en los escalones.
- ✓ Se ubican sistemas autónomos de iluminación de emergencia en las rutas de evacuación, conectados a la fuente de alimentación de la edificación separado uno del otro entre 10 m a 15 m.
- ✓ El sistema de iluminación de emergencia diseñado tiene una capacidad de no menos de 1,5 horas de servicio en estado autónomo.
- ✓ El sistema de iluminación de emergencia diseñado se distribuye para que se tenga un promedio no menor de 10 lux y en ningún punto del recorrido la intensidad sea menos a 1 lux.

## 11. SEÑALIZACIÓN

Siguiendo las exigencias de la norma NSR-10 se señalizan las rutas de evacuación y las salidas de emergencia. Las señales son de colores verde sobre blanco, tal como se especifica en la norma NTC 1461, Higiene y seguridad-Colores y señales de seguridad, y NTC 1931, Protección Contra Incendio-Señales de Seguridad, de tal forma que sean claramente visibles. Las siguientes figuras muestran esquemas de la señal de emergencia junto con sus respectivas dimensiones en centímetros.



**Ilustración 2: Señalización**

*Fuente: Tomado internet*

Las señales se sitúan de tal forma que puedan ser vistas desde cualquier punto del recorrido, que guíen hacia la salida más cercana y que no se encuentren puntos a más de 30 metros de una señal.

Como se muestra en planos y en las especificaciones técnicas se cumplen con las siguientes condiciones:

- ✓ Todas las salidas y medios de evacuación están señalizados de acuerdo con los requisitos que se indican en el numeral K.3.10 de la NSR 10.
- ✓ Se diseña una señal y se ubica en los medios de evacuación de la edificación que indique la salida con la palabra “salida” en un lugar visible e iluminado.
- ✓ Cada manifold se debe señalar indicando que área controla.

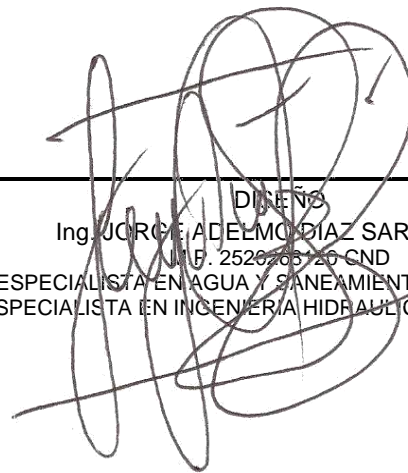
- ✓ Cada válvula se debe señalar según su posición de funcionamiento normalmente abierta o normalmente cerrada.
- ✓ El cuarto de bombas se debe señalar como “cuarto de bombas”.

## 12. CONCLUSIONES Y RECOMENDACIONES

Mediante la metodología descrita en este documento técnico, fue posible realizar el diseño RCI. El desarrollo del diseño presentado en esta memoria técnica ha sido realizado utilizando información base la suministrada por el cliente. Por tal motivo, cualquier cambio en los diseños establecidos en este documento técnico debe ser verificado bajo el cumplimiento de los requerimientos del proyecto y de las condiciones establecidas en la norma NSR 10 y NTC 2301.

- ✓ Un correcto análisis del tipo de riesgo en el proyecto **“DISTRITO DE INNOVACIÓN CARTAGO”, LOCALIZADO EN EL MUNICIPIO DE CARTAGO, DEPARTAMENTO DE VALLE DEL CAUCA**, sumado con el correcto uso de las normas NFPA, NSR 10 y NTC, garantizan un correcto diseño de cualquier sistema de RCI.
- ✓ De acuerdo con la Tabla J.3.3-1 de la NSR-10, el proyecto en las zonas con el grupo de ocupación I-3 (Institucional), está clasificado como riesgo categoría II acorde a la tabla J.3.3.1
- ✓ Se instalará tubería de acero al carbón galvanizado cedula 10 de diámetros 4”. Todas las partes en A.C. (tuberías y accesorios) en color rojo.
- ✓ Por sugerencia del contratista el diámetro de la acometida hidráulica para llenar el tanque de almacenamiento de redes contra incendios es de 3/4”; El diseño fue contemplado en los cálculos de las instalaciones hidráulicas correspondientes a la distribución de agua.
- ✓ Se deberá planificar rutas y seleccionar salidas de escape rápido en caso de suscitarse un incendio.
- ✓ El constructor debe ser una persona idónea con experiencia en la construcción de esta clase de sistemas y tener el conocimiento suficiente para resolver problemas en sitio que impliquen modificación de recorrido de tuberías sin modificar la demanda y operatividad del sistema.
- ✓ El personal encargado del mantenimiento preventivo y correctivo de los equipos y accesorios del sistema de protección contra incendios deberá estar debidamente calificado y autorizado para realizar dichos trabajos.
- ✓ Se deberá planificar rutas y seleccionar salidas de escape rápido en caso de suscitarse un incendio.
- ✓ Las salidas y los medios de evacuación deben diseñarse y localizarse de manera que la seguridad no dependa únicamente de uno solo de estos medios, y proveerse de dispositivos de seguridad para evitar que cualquier medio único de salida sea ineficiente debido a alguna falla humana o mecánica.
- ✓ Para el primer piso se debe contar mínimo con una salida al exterior; se proyectan una escalera; en el piso dos se cumple con una sola salida toda vez que los ocupantes no superan los 100 ocupantes.
- ✓ Se recomienda comprar todo el sistema de alarma con el mismo distribuidor ya que algunos equipos no son compatibles con otros de otras marcas, porque cada distribuidor puede manejar software de comunicación diferente a otros.

- ✓ No se contempla sistema de protección basado en agua y tanque.
- ✓ Los anchos de las salidas puertas, pasillos y escaleras se cumple el ancho de pasillos, puertas y escaleras de acuerdo a los índices de ancho de salida por persona determinados por la NSR 10 en la tabla K.3.3-2.
- ✓ El sistema de detección y alarma contra incendios se diseña en cumplimiento con las condiciones mínimas exigidas por la norma NSR-10, y utilizando como referencia la norma NFPA 72. El diseño consiste en un sistema de alarma unificado direccionable compuesto por una central de incendios.
- ✓ Siguiendo las exigencias de la norma NSR-10 se señalizan las rutas de evacuación y las salidas de emergencia. Las señales son de colores verde sobre blanco, tal como se especifica en la norma NTC 1461, Higiene y seguridad-Colores y señales de seguridad, y NTC 1931, Protección Contra Incendio-Señales de Seguridad, de tal forma que sean claramente visibles
- ✓ Se diseña un sistema de notificación para los ocupantes, compuestos por sirenas y luz estroboscópica, ubicadas en cada pasillo y en sala de espera puedan ser percibidas en todo momento, en cumplimiento de la NFPA 72
- ✓ Se ubican avisadores manuales en las salidas de todos los niveles y en lugares de reunión con más de 50 personas, estos deben ser ubicados en lugares visibles y de fácil acceso. En los pasillos y en las salas de espera.
- ✓ La iluminación de emergencia consta de lámparas de emergencia con baterías conectadas al sistema de alumbrado del centro de salud y con baterías de reserva como se muestra en planos y en las especificaciones técnicas.
- ✓ Siguiendo las exigencias de la norma NSR-10 se señalizan las rutas de evacuación y las salidas de emergencia. Las señales son de colores verde sobre blanco, tal como se especifica en la norma NTC 1461, Higiene y seguridad-Colores y señales de seguridad, y NTC 1931, Protección Contra Incendio-Señales de Seguridad, de tal forma que sean claramente visibles.



---

DISEÑO  
Ing. JORGE ADELMUNDO DÍAZ SARMIENTO  
C.C. 2520263720 CND  
ESPECIALISTA EN AGUA Y SANEAMIENTO AMBIENTAL.  
ESPECIALISTA EN INGENIERÍA HIDRAULICA Y AMBIENTAL

### 13. BIBLIOGRAFIA

- ✓ AIS, Asociación Colombiana de Ingeniería Sísmica –. 2012. REGLAMENTO COLOMBIANO DE CONSTRUCCIÓN SISMO RESISTENTE NSR-10. BOGOTA D.C.
- ✓ AIS, Asociación Colombiana de Ingeniería Sísmica. 2014. Guía práctica para la aplicación de los títulos J y K, medios de evaluación y protección contra incendio NSR-10. Bogotá: s.n., 2014.
- ✓ Aravena P, Rodrigo. 2015. HSEC Magazine. HSEC Magazine. agosto de 2015.
- ✓ Catalogo pipe Hangers & Supports
- ✓ NTC 1669 Norma para la instalación de conexiones de mangueras contra incendio.
- ✓ NFPA 72 Código de Nacional de alarmas contra incendios.
- ✓ Catalogo internacional victaulic
- ✓ Pérez Carmona, Rafael. 2010. Instalaciones hidrosanitarias y de gas para edificaciones.
- ✓ Saldarriaga V, Juan G. 2001. Hidráulica de tuberías.
- ✓ Samuel melguizo Bermúdez. Universidad nacional de Colombia.

## 14. ANEXOS

### DISEÑO LINEA A GABINETES DE 2 1/2"

DESCRIPCION	Tramo	Qdiseño(l/s)	Dmin(m) pulg	D(°)	Dcom(m) m	C	j(m/m)	V(m/s) m/s	C
ACERO	principal	16	0.0921	4	0.1082	OK	0.02	1.74	OK
AC-900	principal	16	0.0921	4	0.1083	OK	0.02	1.74	OK
ACERO	principal	16	0.0921	4	0.1082	OK	0.02	1.74	OK
DESCRIPCION	Hv(m) mca	Lhor(m) m	Lver(m) m	C	Perdidas por Accesorios (m)				L.total(m) m
ACERO	0.1543	4	2.5	3	V	TD	TL	Ptotal	
AC-900	0.1535	4.34	0.2	3	1	2	0	9.70	14.24
ACERO	0.1543	3	9.58	0	3	0	3	14.53	27.11
DESCRIPCION	J(m.c.a) mca	Presión(m.c.a)	Presión(psi)						
ACERO	0.50	73.55	104.59						
AC-900	0.33	74.24	105.57						
ACERO	0.64	84.61	120.32						

## DISEÑO VOLUMEN DE ALMACENAMIENTO AGUA Y POTENCIA DE BOMBA RCI

<b>Cálculo Vólumen de almacenamiento</b>			
Q	0.00	gpm	
Q GABINETE	250.00	gpm	
t	30	minutos	
<p>El calculo se realiza solo para que funcione 1 GABINETE DE LOS TRES se considera poco probable que el sistema trabaje todo al mismo tiempo durante el mismo instante dado</p> <p>Se deben tener reservas por 30 minutos</p> <p>Mediante la siguiente ecuación se calcula el volumen de almacenamiento</p>			
$V = \frac{Q * t}{264.17}$			28.39 m3
<b>Dimensionamiento</b>			
Volumen total	28.39	m3	
<p>Acorde a dimensionamiento planteado en dibujo se asume el area proyectada y se amplia la profundidad</p>			
Area en planta	9.47		
Profundidad util	3.1		
Borde libre	0.3		
Profundidad total	3.4		
Volumen util	29.357	m3	
<b>Diseño sistema de Bombeo</b>			
Potencia Bomba			
H	120.32	psi	84.71 mca
Q	250.00		15.77 l/s
n	0.55		
$P = \frac{Q * H}{(1710 * n)}$		31.98 HP	23.85 Kw



## CURVA BOMBA RECOMENDADA

